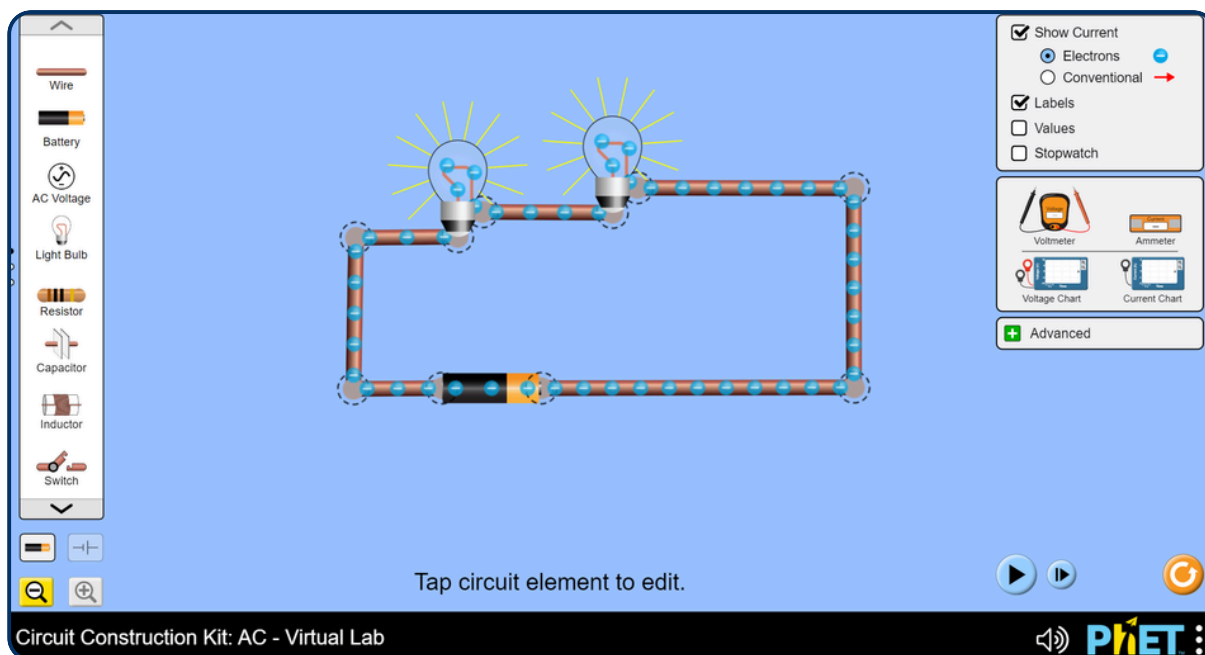
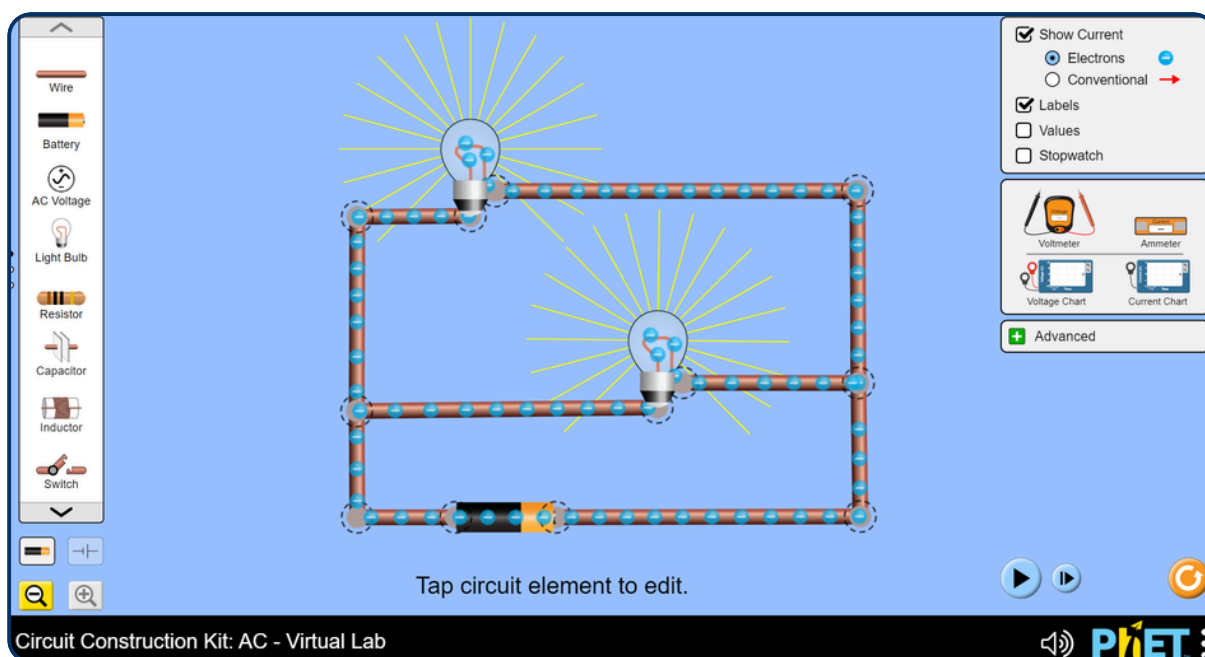


## Пример 1 - последователно свързване



Примерът е от сайта "Simulation by PhET Interactive Simulations, University of Colorado Boulder, licensed under CC-BY-4.0 (<https://phet.colorado.edu>)."

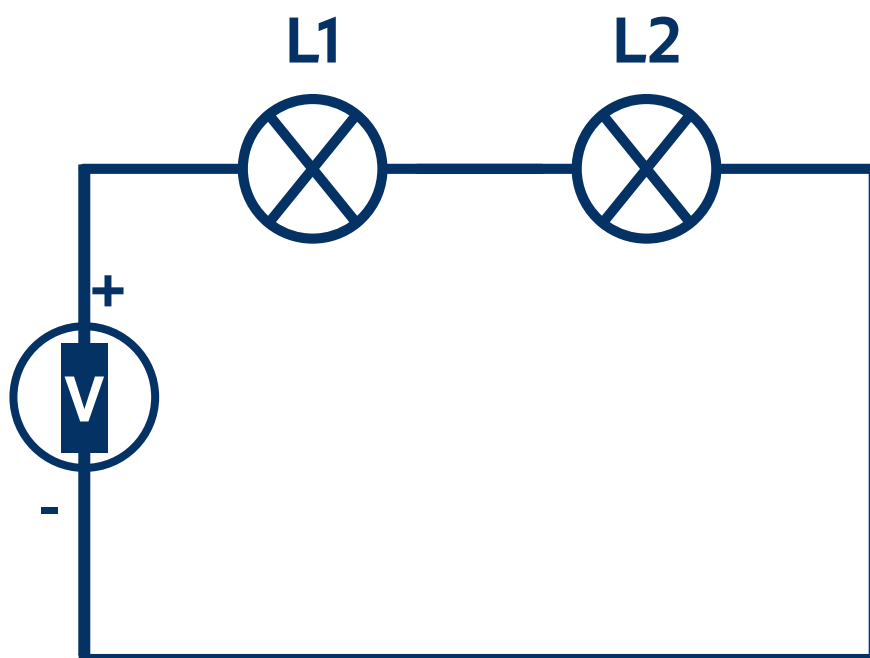
## Пример 2- успоредно свързване



Примерът е от сайта "Simulation by PhET Interactive Simulations, University of Colorado Boulder, licensed under CC-BY-4.0 (<https://phet.colorado.edu>)."

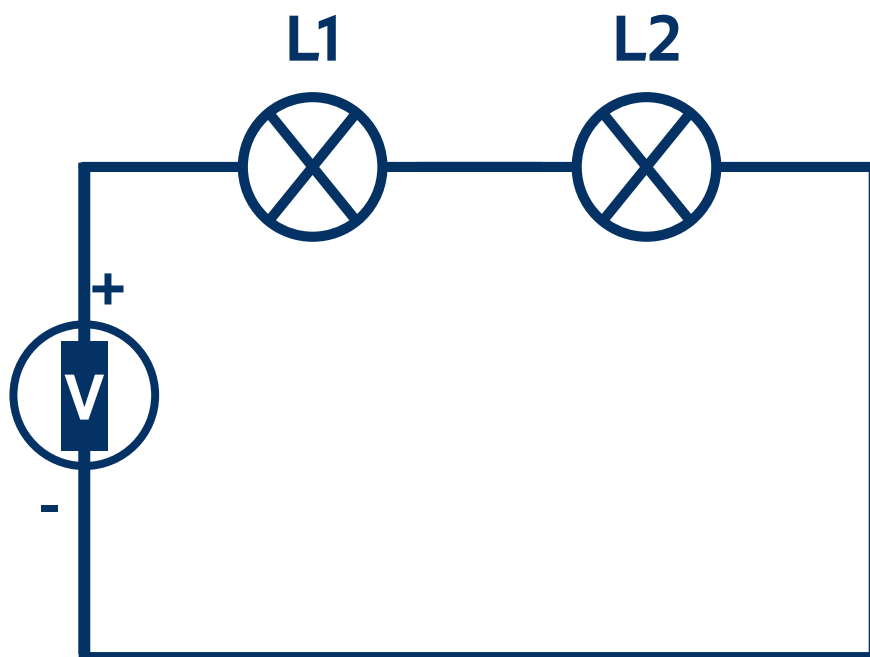
## Две лампи свързани последователно

Схематично представяне на електрическа верига с две лампи (L1, L2) свързани последователно и източник на напрежение (V).



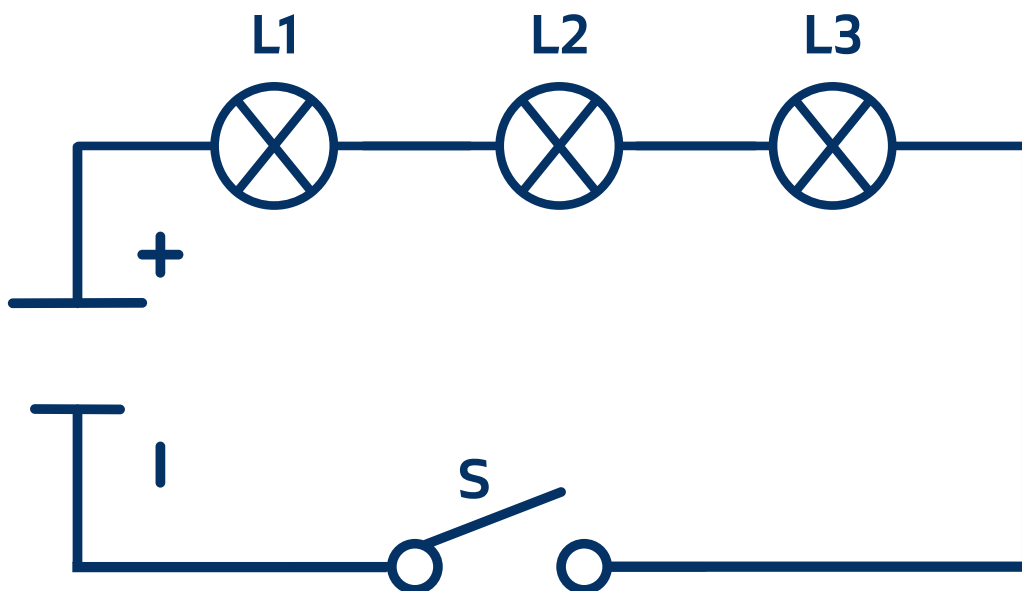
## Две лампи свързани последователно

Схематично представяне на електрическа верига с две лампи (L1, L2) свързани последователно и източник на напрежение (V).



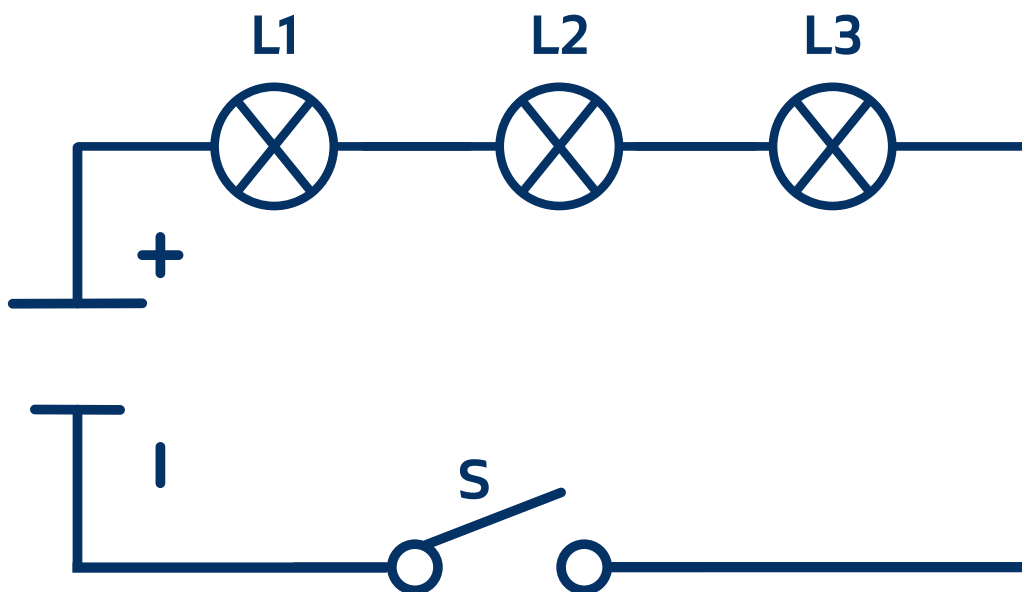
## Три лампи свързани последователно с батерия и ключ

Схематично представяне на електрическа верига с три лампи (L1, L2, L3) свързани последователно, източник на напрежение (батерия) и ключ (S).



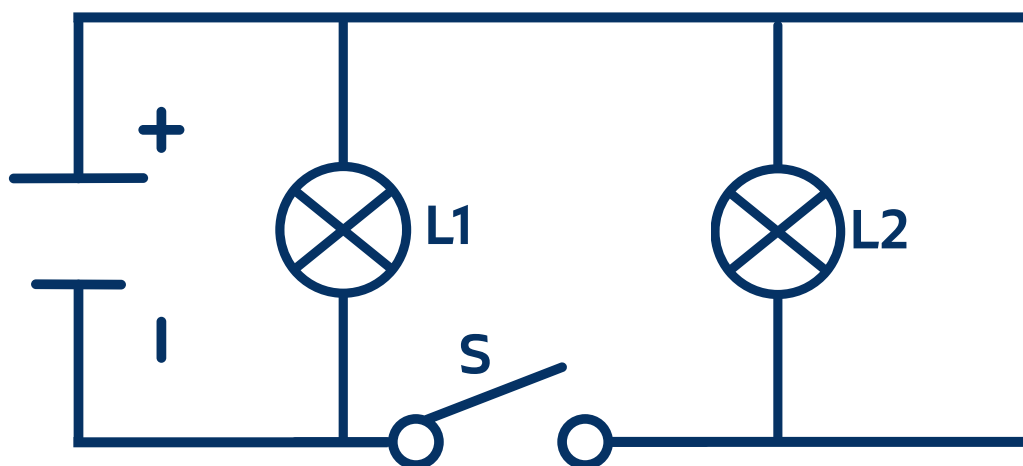
## Три лампи свързани последователно с батерия и ключ

Схематично представяне на електрическа верига с три лампи (L1, L2, L3) свързани последователно, източник на напрежение (батерия) и ключ (S).



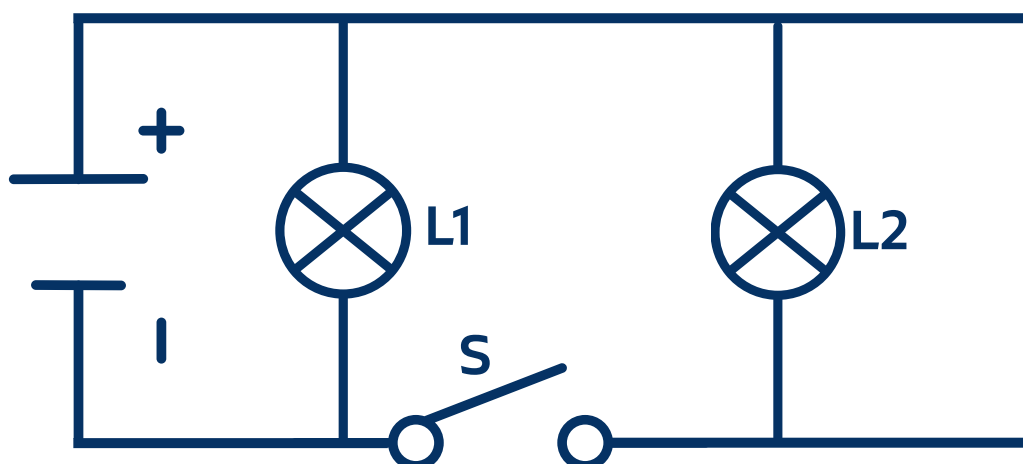
## Две лампи свързани успоредно с батерия и ключ

Схематично представяне на електрическа верига с две лампи (L1, L2) свързани успоредно, източник на напрежение (батерия) и ключ (S).



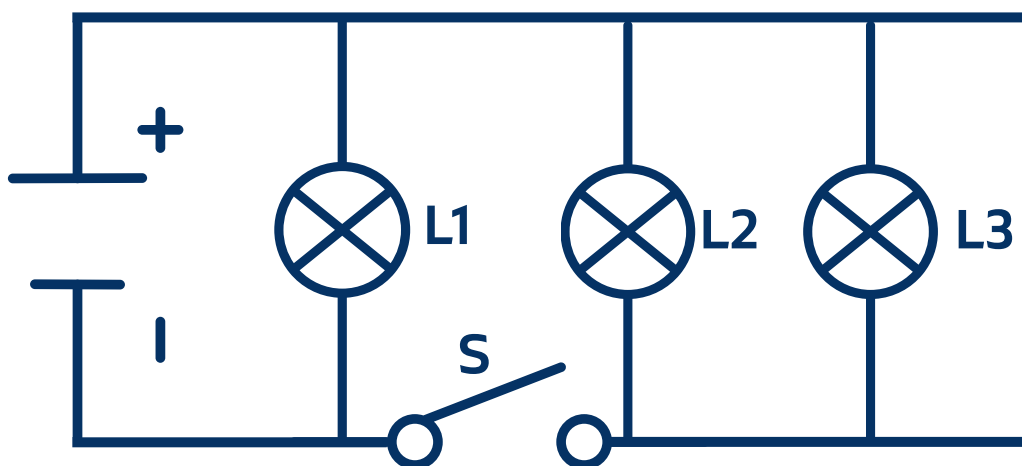
## Две лампи свързани успоредно с батерия и ключ

Схематично представяне на електрическа верига с две лампи (L1, L2) свързани успоредно, източник на напрежение (батерия) и ключ (S).



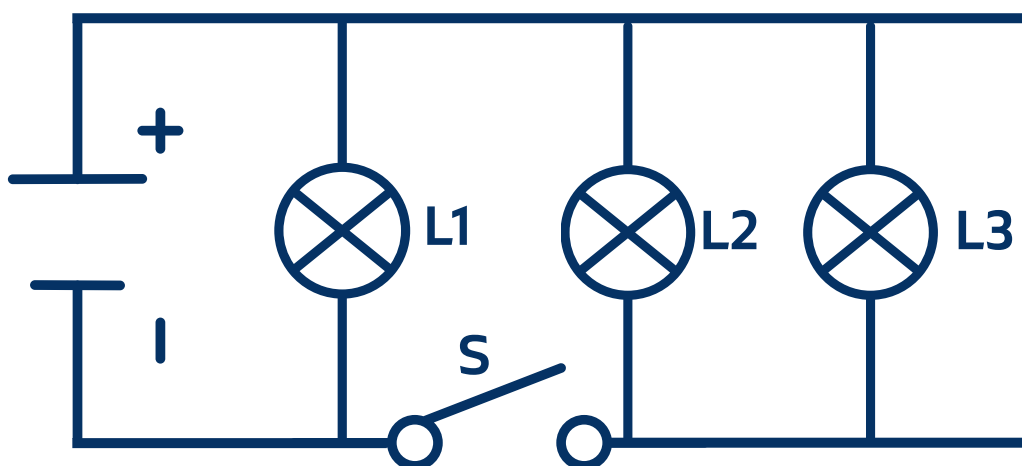
## Три лампи свързани успоредно с батерия и ключ

Схематично представяне на електрическа верига с три лампи (L1, L2, L3) свързани успоредно, източник на напрежение (батерия) и ключ (S).



## Три лампи свързани успоредно с батерия и ключ

Схематично представяне на електрическа верига с три лампи (L1, L2, L3) свързани успоредно, източник на напрежение (батерия) и ключ (S).





## Казуси

### Казус А – „Гирлянда“

Опишете ситуацията и предложете решение.

### Казус В – „Класна стая“

Опишете ситуацията и предложете решение.

### Казус С – „Фенерче“

Опишете ситуацията и предложете решение.

### Казус D – „Прегназител“

Опишете ситуацията и предложете решение.



## Картички с роли - Електрически ток

Батерия

Проводник

Крушка

Съпротивление

Ключ

Кондензатор

Батерия

Проводник

Крушка

Съпротивление

Ключ

Кондензатор

Батерия

Проводник

Крушка

Съпротивление

Ключ

Кондензатор





# Последователно и успоредно свързване на консуматори

Име: ..... Клас: .....

## Задача 1: Опорни понятия

1. При ..... свързване токът е еднакъв във всички консуматори.

2. При ..... свързване напрежението е еднакво върху всеки консуматор.

3. Подчертай правилното:

Яркостта на лампите при последователно свързване / успоредно свързване е по-слаба при същото напрежение.

4. Съедини с линия:

Схема	Свойство
(а) Батерия + две лампи последователно	• токът е еднакъв
(б) Батерия + две лампи успоредно	• напрежението е еднакво

5. Начертай символно електрическа верига с батерия, ключ и три лампи, които са успоредно свързани.



## Задача 2. Лабораторна работа – Измерване на тока

Измери с мултицет тока на схемите, които ще сглобиш (батерия 6V, лампи със съпротивление 3Ω):

Схема	U батерия (V)	R екв (Ω)	I теоретичен (A)	I измерен (A)
Две лампи последователно	6			
Две лампи успоредно	6			

Изчисли теоретичния ток ( $I = U / R_{\text{екв}}$ ), след това запиши измереното.

## Задача 3. Кой тип свързване е по-подходящ и защо?

1. Коледни лампички на елха: .....

2. Осветление в класна стая (всички лампи трябва да продължат да светят при изгаряне на една): .....

3. Джобно фенерче с две батерии и една лампа: .....

4. Прегназител(бушон):.....

## Задача 4. "Моето свързване в живота"

Отговори на въпросите:

Ще използвам последователно и успоредно свързване, когато .....

Най-важното, което ще запомня за свързванията на консуматорите в електрическите вериги е: .....

**Задача 5. Реши задачите**

1. Три еднакви резистора с  $4\ \Omega$  съпротивление са свързани последователно към източник с напрежение  $12\text{V}$ . Намери общия ток, който протича във веригата.

2. Същите резистори са свързани успоредно към източник с напрежение  $12\text{V}$ . Колко е токът сега?

3. Предпазител  $0,5\text{A}$  е вграден в серия с батерия с напрежение  $9\text{V}$ . Можеш ли да свържеш две лампи с по  $24\ \Omega$  съпротивление успоредно, без да изгори предпазителя? Покажи изчисление.

Оценявам участието си: .....