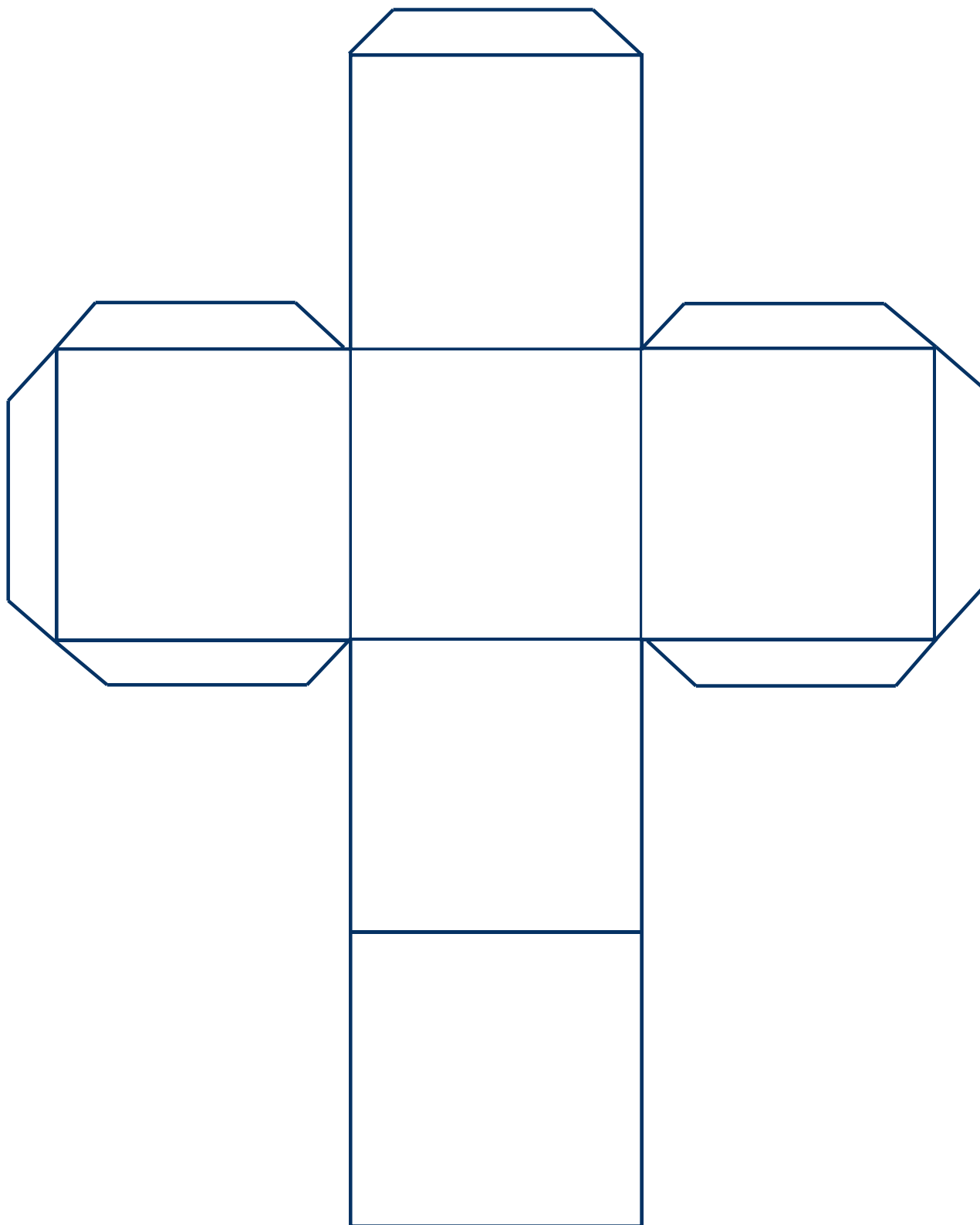
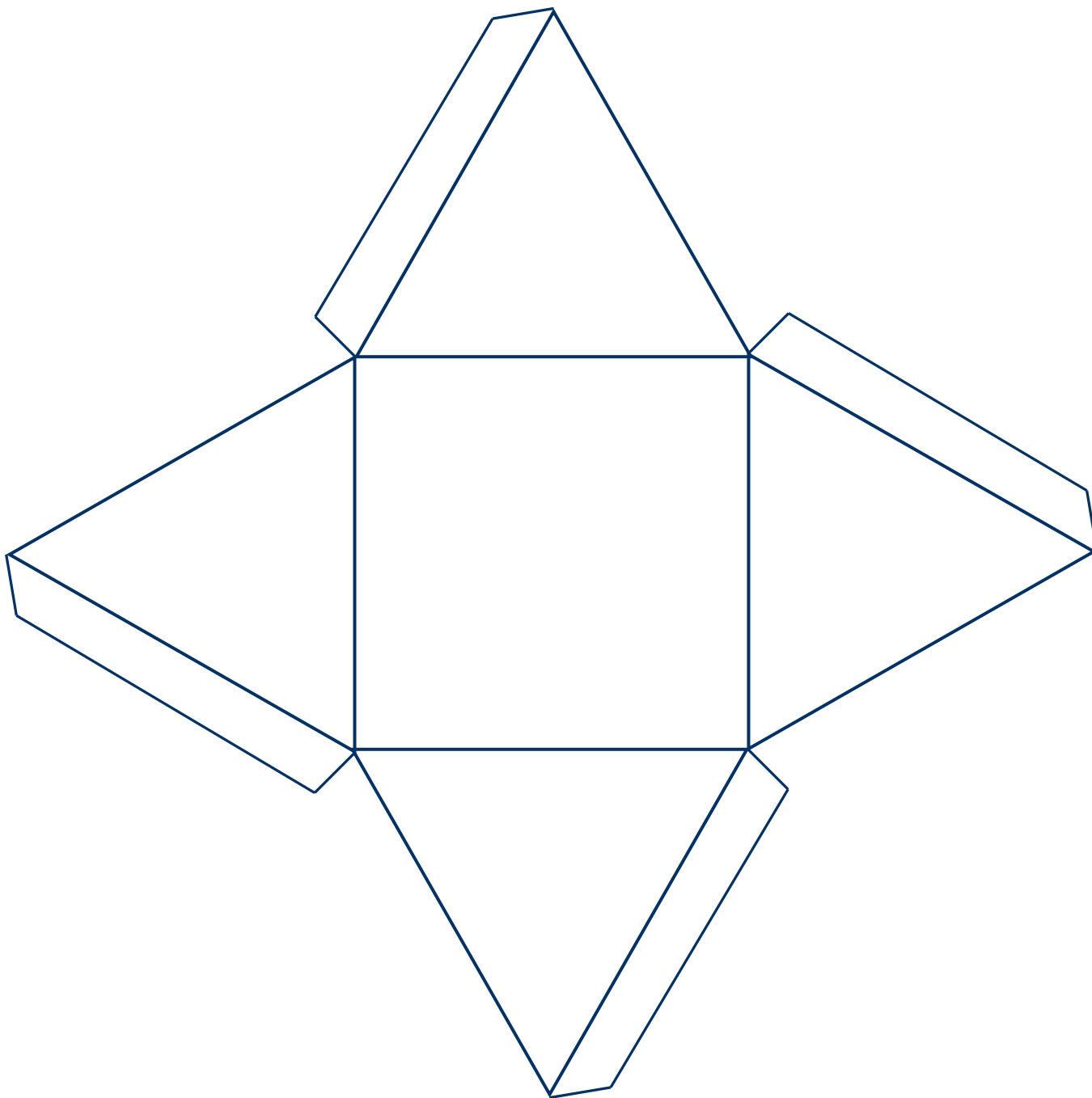


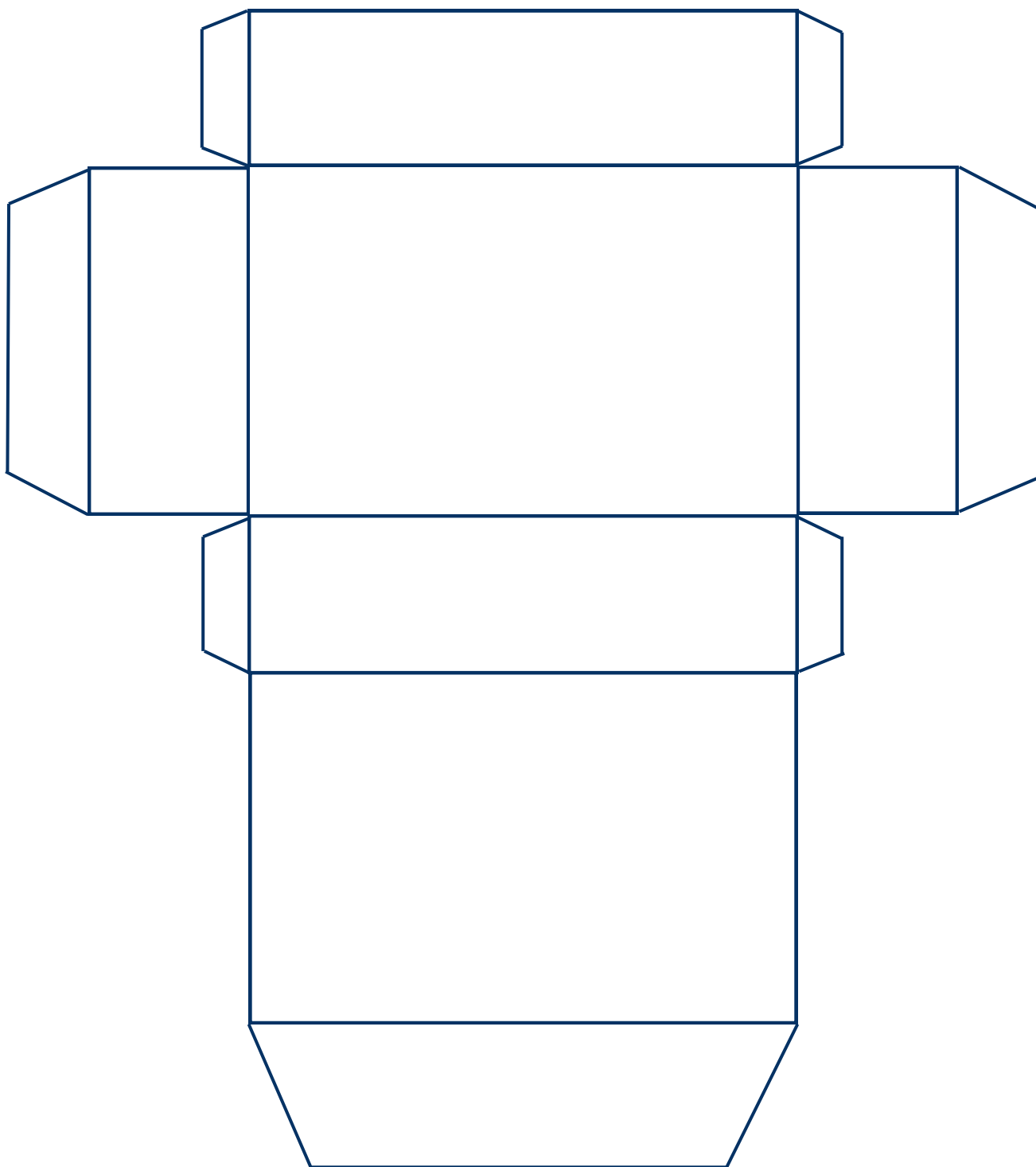
## Разгъвки на геометрични тела



**Куб**

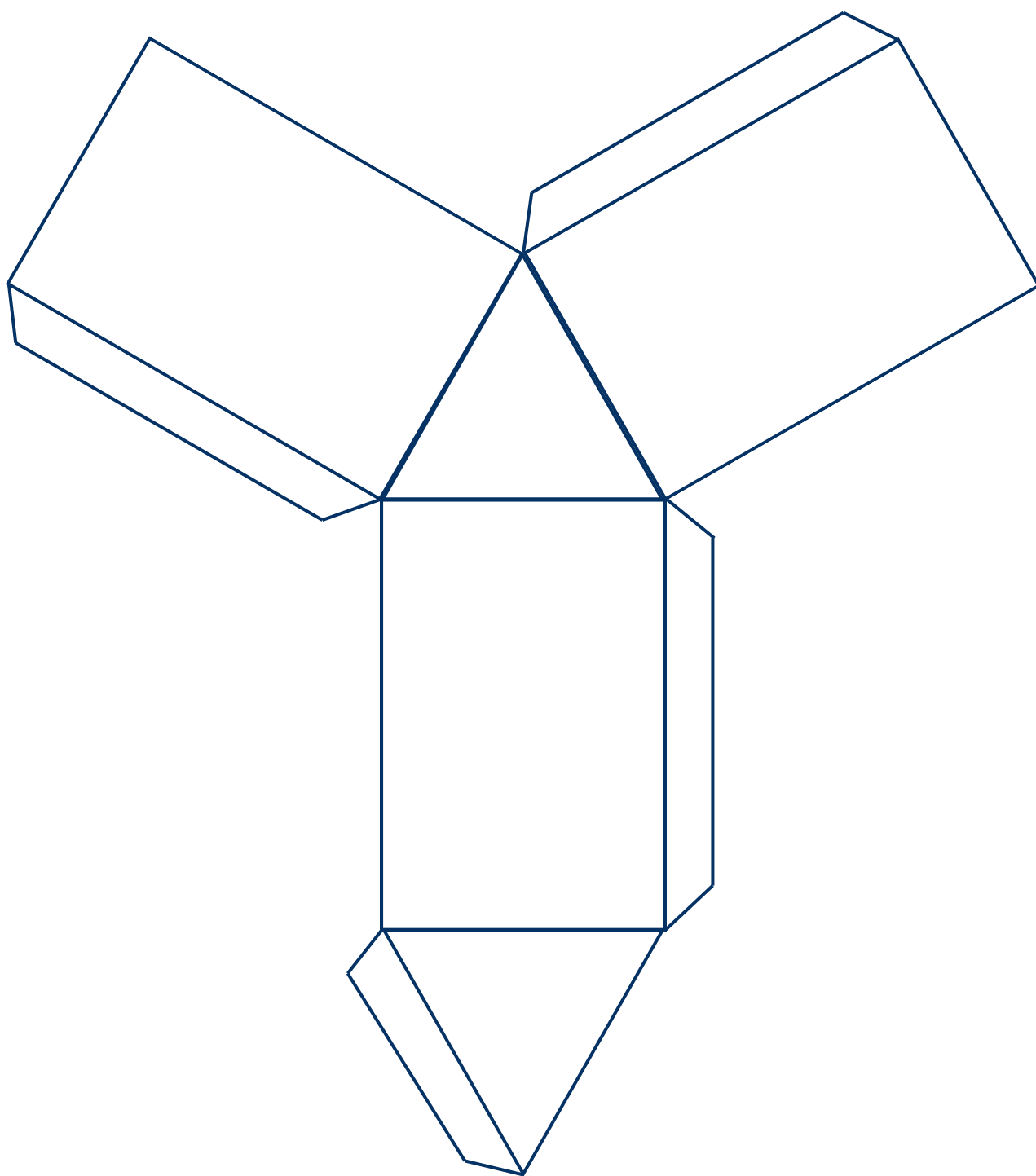


## Пирамида

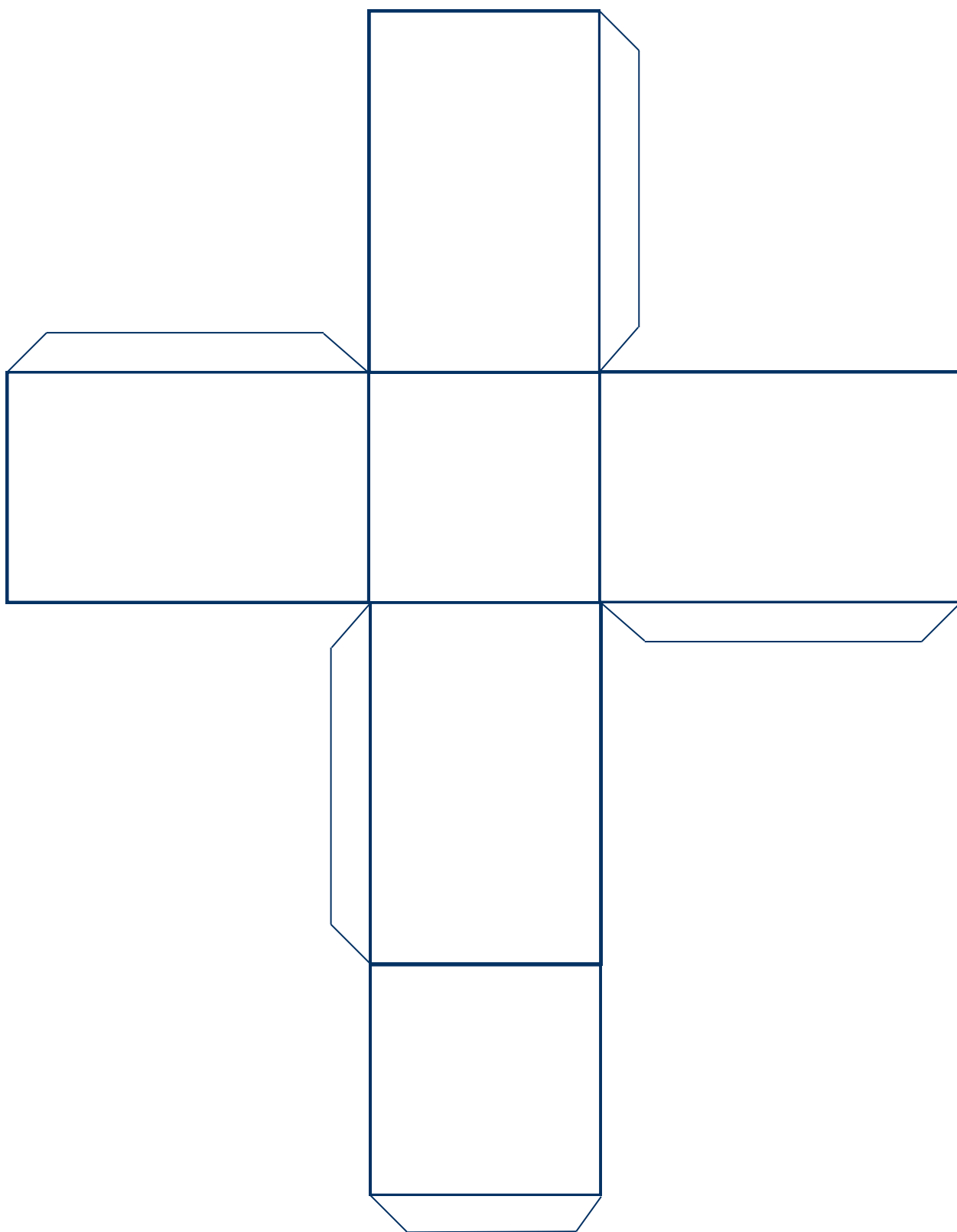


**Правоъгълен  
паралелепипед**

преподаваме.**bg**

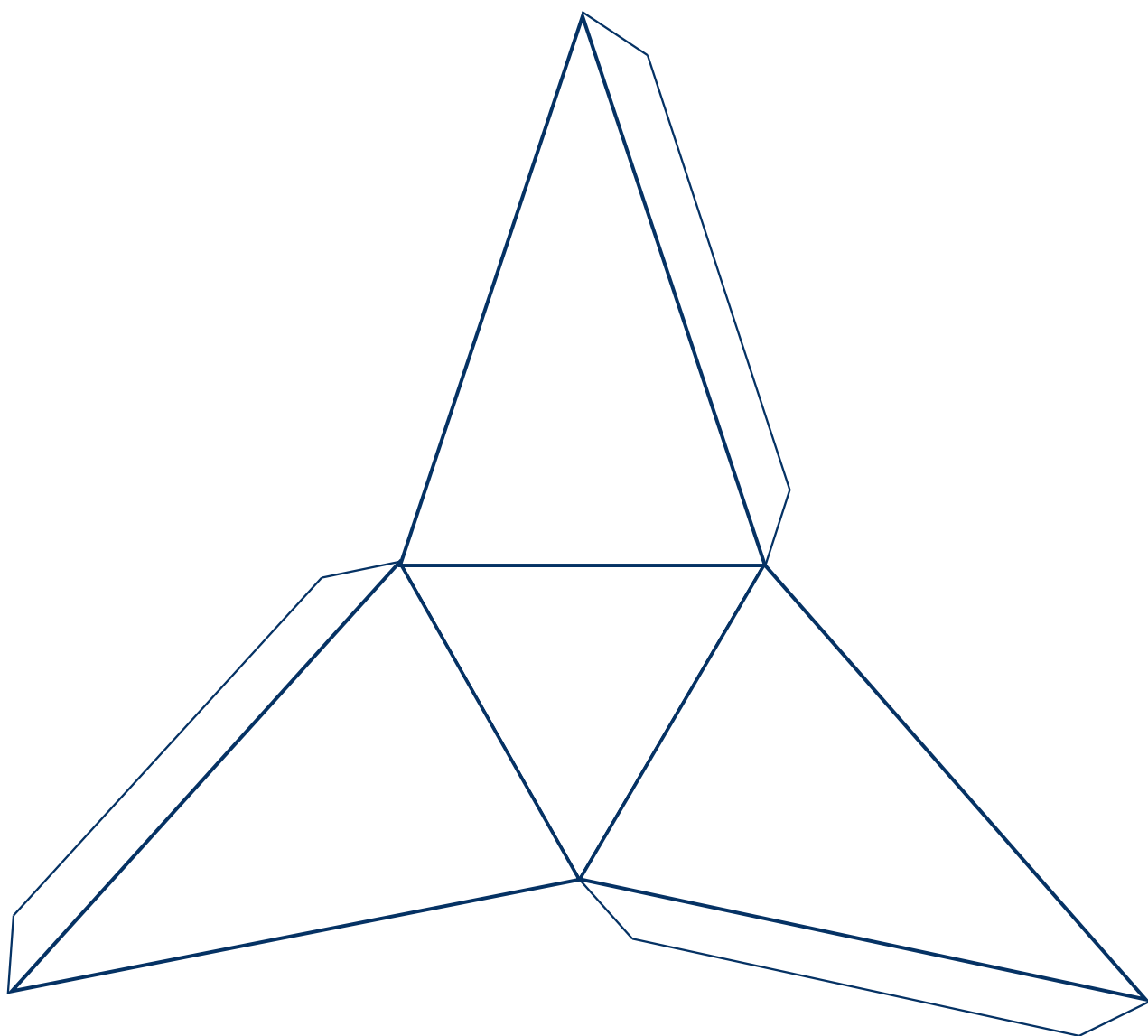


**Триъгълна призма**

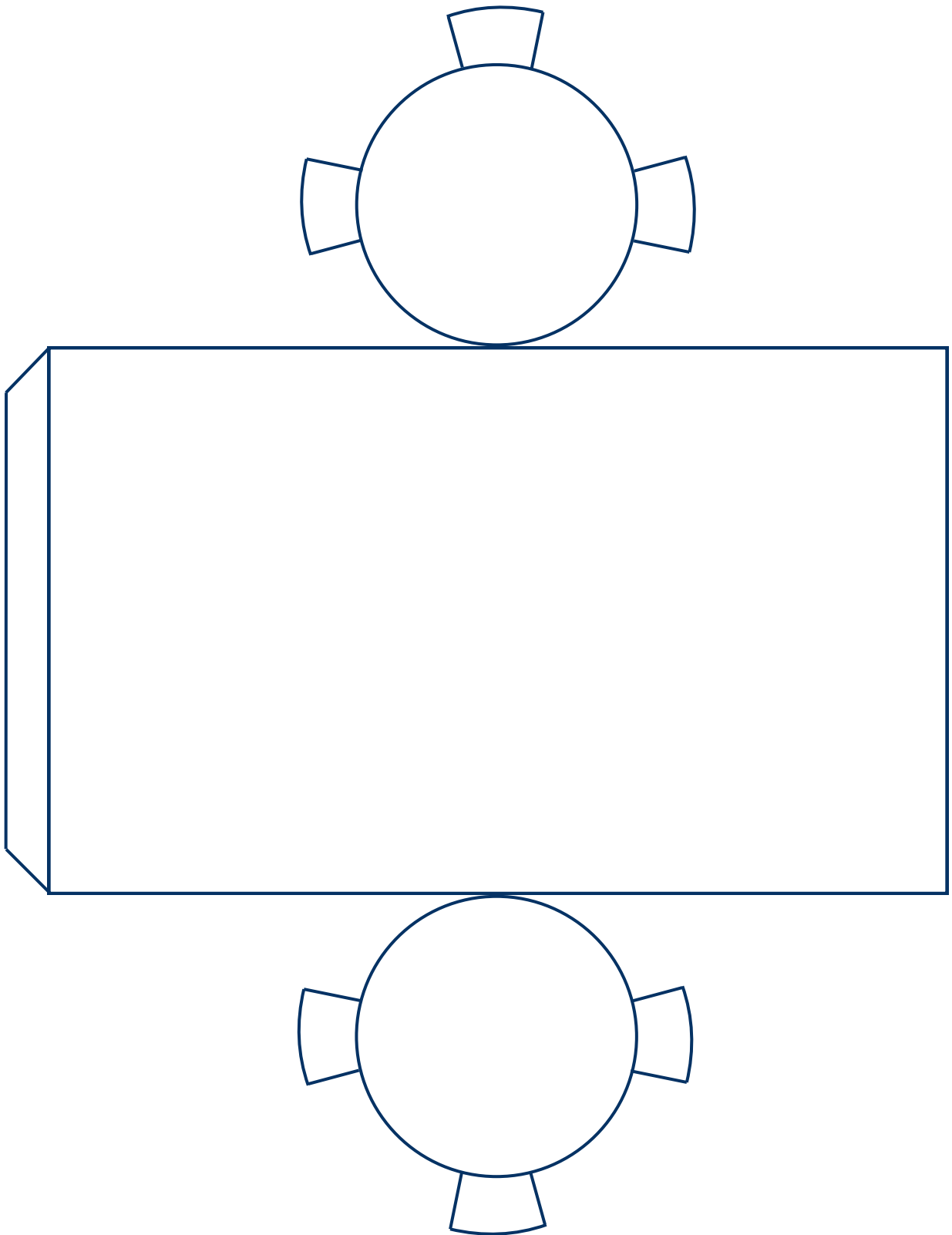


## Четириъгълна призма

преподаваме.bg

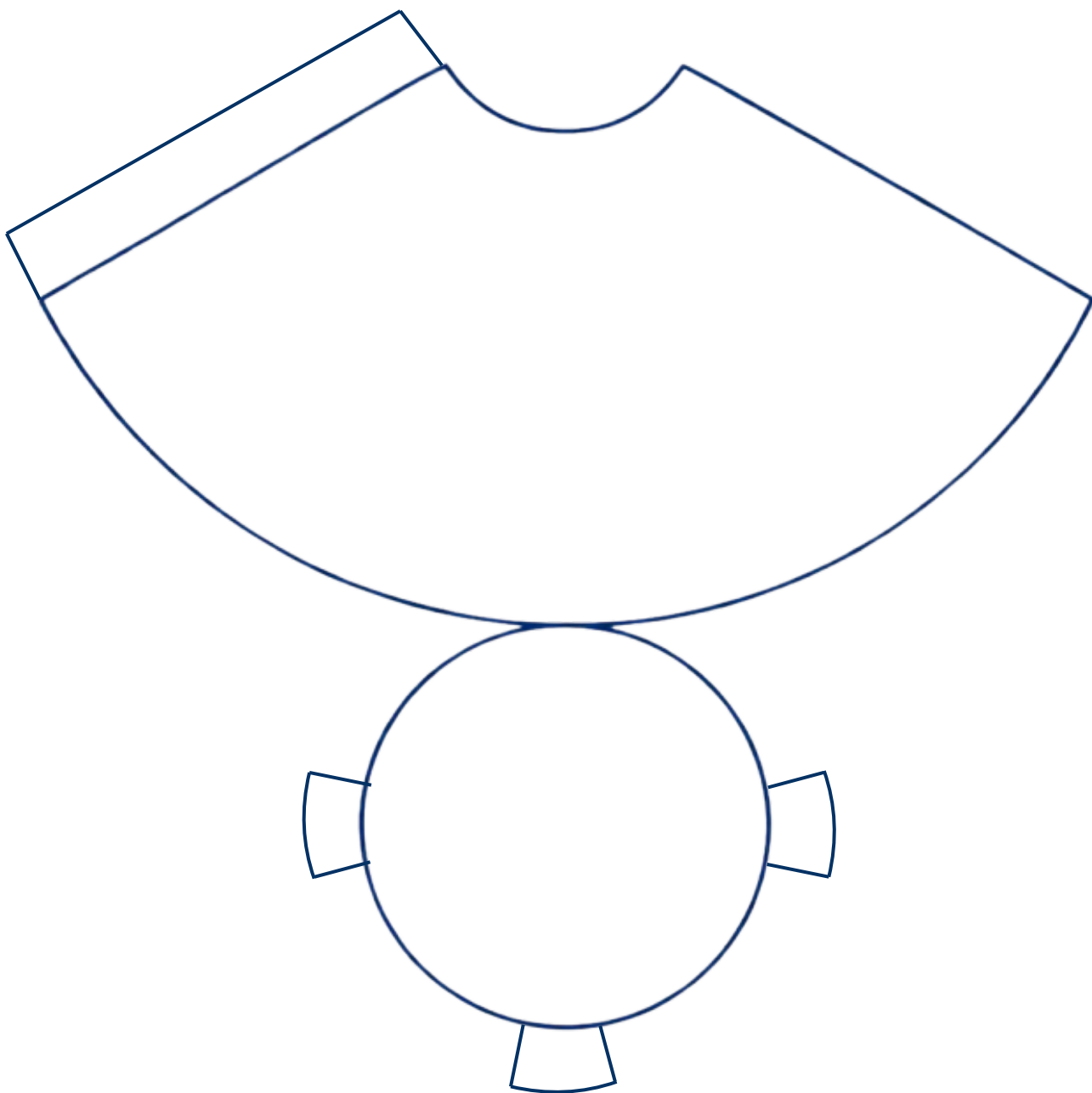


## Триъгълна пирамида



**Цилиндър**

преподаваме.**bg**



**Конус**